

**ONDULEUR SINUSOÏDAL - SINEWAVE INVERTER  
SINUS-WECHSELRICHTER – ONDULADOR SINUSOIDAL**

# **SOLO series**



**SOLO 12V 200W  
SOLO 24V 300W  
SOLO 48V 300W  
SOLO 12V 400W  
SOLO 24V 500W  
SOLO 48V 500W  
SOLO 12V 800W  
SOLO 24V 1000W  
SOLO 12V 2000W  
SOLO 24V 2000W**

**Manuel d'utilisation et de montage**

**User's and Installer's Manual**

**Betriebs-und Montageanleitung**

**Manual de utilización y montaje**



*INSTRUCTIONS EN FRANÇAIS*

<i>INTRODUCTION</i>	4
<i>MISE EN GARDE</i>	4
<i>INSTALLATION</i>	4
<i>UTILISATION</i>	6
<i>MODELES AVEC STANDBY</i>	6
<i>SECURITES</i>	7
<i>MAINTENANCE</i>	7
<i>EXCLUSION DE LA GARANTIE:</i>	7
<i>EXCLUSION DE LA RESPONSABILITE</i>	8
<i>CARACTERISTIQUES TECHNIQUES</i>	9

*ENGLISH DESCRIPTION*

<i>INTRODUCTION</i>	10
<i>NOTE</i>	10
<i>INSTALLATION</i>	10
<i>USE</i>	12
<i>MODELS WITH STANDBY SYSTEM</i>	12
<i>SAFETY</i>	12
<i>MAINTENANCE</i>	13
<i>WARRANTY LIMIT</i>	13
<i>LIMITS OF MANUFACTURER RESPONSIBILITY</i>	14
<i>TECHNICAL FEATURES</i>	15

*DEUTSCHE BESCHREIBUNG*

<i>EINFÜHRUNG</i>	16
<i>VORSICHT</i>	16
<i>INSTALLATION</i>	16
<i>ANWENDUNGEN</i>	18
<i>STANDBY ODER LASTERKENNUNGSSCHALTUNG</i>	18
<i>SICHERHEITEN</i>	18
<i>UNTERHALT</i>	19
<i>HAFTUNGS AUSSCHLUSS</i>	20
<i>TECHNISCHE DATEN</i>	21

*INSTRUCCIONNES EN ESPANOL*

<i>INTRODUCCION</i>	22
<i>ATENCION</i>	22
<i>INSTALACION</i>	22
<i>APLICACIONES</i>	24
<i>MODELOS CON STAND-BY</i>	24
<i>SEGURIDAD</i>	25
<i>MANTENIMIENTO</i>	25
<i>EXCLUSION DE LA GARANTIA</i>	25
<i>EXONERACION DE RESPONSABILIDAD</i>	26
<i>CARACTERISTICAS TECNICAS</i>	27

<b>DECLARATION OF CONFORMITY</b>		<b>30</b>
----------------------------------	---	-----------

## Instructions en français

### Introduction

Les onduleurs de la série SOLO ont été conçus de manière à répondre aux besoins tant industriels que domestiques. Ils satisfont aux plus hautes exigences de confort, de sécurité et de fiabilité.

Chaque appareil conçu pour le réseau électrique 230 V 50 Hz peut s'y brancher sans aucun problème jusqu'à la puissance nominale de l'onduleur SOLO.

La série SOLO est la solution idéale comme source de tension partout où le réseau public n'est pas présent.

Ce document fait partie intégrante de l'onduleur, il doit être transmis à chaque livraison et tenu à disposition de toute personne travaillant sur l'installation.

En cas de doute ou de question, n'hésitez pas à contacter votre vendeur spécialisé qui saura vous renseigner.

### Mise en garde

Un montage incorrect peut endommager l'appareil, entraîner un mauvais fonctionnement ou mettre en danger les utilisateurs.

L'appareil en fonction génère de hautes tensions pouvant être fatales en cas de contact. Le travail sur l'onduleur doit faire l'objet d'une attention toute particulière. Les installations doivent être exécutées par du personnel compétent et répondre aux normes en vigueur.

**AUCUNE PIÈCE À L'INTÉRIEUR DE L'ONDULEUR NE DOIT ÊTRE MANIPULÉE PAR L'UTILISATEUR.**

L'ouverture de l'onduleur ou l'utilisation non conforme de l'onduleur entraîne **la perte immédiate de la garantie.**

SOLO est prévu pour une alimentation avec tout type de batteries (plomb étanche, ouvertes, Gel, AGM, plomb spiralé...).

Aucun appareil générateur de courant ou de tension ne doit être connecté à la sortie de l'onduleur car il peut entraîner la destruction de celui-ci (réseau public, génératrice, ...).

Pour l'utilisation des batteries, veuillez vous conformer aux directives d'utilisation du fabricant.

### Installation

L'onduleur sinusoïdal SOLO est un appareil électronique ; quelques précautions sont nécessaires lors de sa mise en service :

#### **Lieu de montage de l'onduleur**

À l'abri des personnes non autorisées, spécialement des enfants.

Dans une pièce sèche (max. 95 % d'humidité) et dans tous les cas sans condensation.

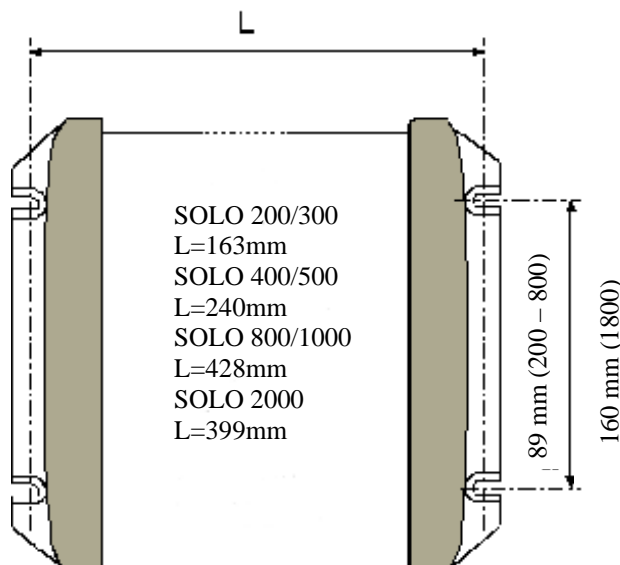
Pas directement au-dessus des batteries.

L'aération ne doit pas être obstruée et une distance de 10 cm de chaque côté est nécessaire à la bonne évacuation de la chaleur interne.

#### **Fixation de l'onduleur**

L'onduleur peut être fixé à l'aide de vis de 4 mm de diamètre maximum, pour les SOLO 200/300/400/500/800/1000W et de vis de 8mm maximum pour les SOLO 2000W, dans les quatre rainures prévues à cet effet. Les vis de fixation ne sont pas fournies avec l'onduleur.

La position de l'onduleur n'est pas importante : elle peut être murale, de table ou suspendue.



## Raccordement

Le raccordement doit être l'objet d'une attention toute particulière. De celui-ci dépend le bon fonctionnement de toute l'installation. Les données techniques ou la description de raccordement se trouvent soit sur un des côtés inférieurs de l'appareil ou du côté de l'embranchement du câble. Raccordez d'abord les consommateurs ou montez une prise de manière à éviter tout contact ultérieur une fois la tension 230 V présente. L'installation doit être exécutée par les personnes autorisées.

### Raccordement des consommateurs

L'onduleur SOLO est livré avec le câble 230 V pour alimenter les consommateurs. Celui-ci doit être raccordé en respectant les couleurs :

**Jaune-vert : Terre**

**Brun : Phase**

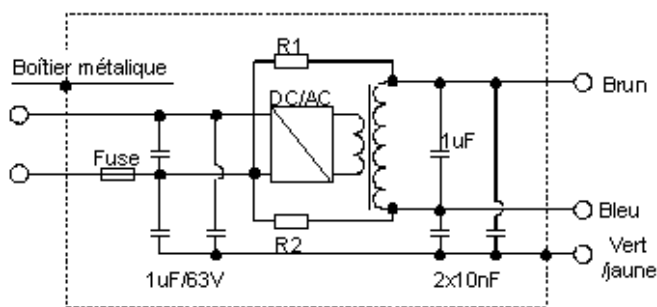
**Bleu : Neutre**

Une fois les consommateurs raccordés, veillez à ce qu'ils soient éteints avant de brancher la batterie.

Remarque :

Un onduleur constitue une source de tension indépendante du réseau à considérer de la même manière qu'une génératrice. La phase et le neutre présentent une tension de 230V entre eux. La tension terre / neutre et phase / neutre est fixée à 115V par un diviseur capacitif. Selon les prescriptions locales ou les besoins, (par exemple utilisation d'in disjoncteur à courant de défaut) un équipotentiel terre / neutre est réalisé en reliant ensemble les fils neutre (jaune – vert et bleu).

### Schéma équivalent



$R1=R2= 2,7M \text{ ohm}$  (absent dans les modèles SOLO 12V/200W, SOLO 24V/300W, SOLO 48V/300W)

### Raccordement de la batterie

Assurez-vous qu'aucun contact avec des personnes ne soit possible sur le côté 230 V avant de raccorder la batterie.

Le câble de la batterie est livré avec l'onduleur et est déjà raccordé à l'intérieur de celui-ci.

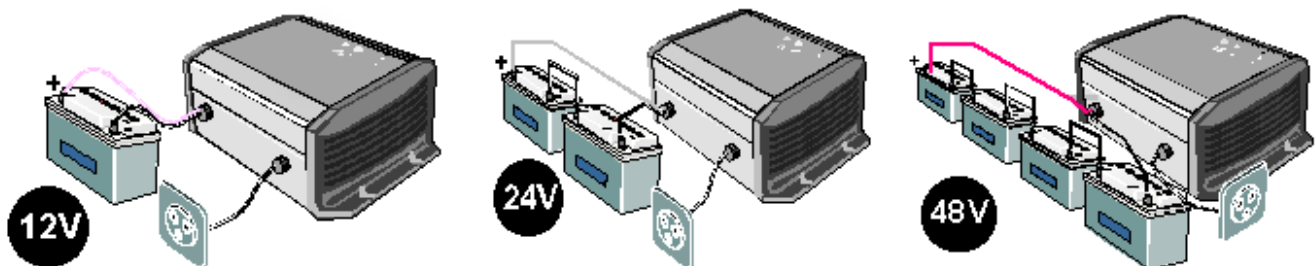
Raccordez la batterie **en faisant très attention à la polarité**. L'onduleur, est protégé de l'inversion de polarité par un fusible, à l'exception du SOLO 2000W/12V. Cependant, si la polarité est inversée, l'onduleur doit être retourné en usine pour contrôle.

Raccordez la batterie en utilisant les câbles aux couleurs suivantes :

**Câble NOIR : Pôle négatif (-)**

**Câble ROUGE : Pôle positif (+).**

Pour SOLO 200/300W appliquer la couleur dominante comme couleur de référence.



En branchant la batterie il y a une étincelle (**Danger d'explosion !**), en raison du chargement du condensateur interne. Un fusible de sécurité incendie doit être monté sur la batterie.

**Vérifiez le serrage des câbles.**

Dans la mesure du possible ne rallongez pas les câbles de batteries fournis. Le fait de rallonger les câbles de batterie peut augmenter les pertes et provoquer un dysfonctionnement de l'onduleur.

Une fois l'onduleur branché sur la batterie, la tension 230Vest présente à la sortie de l'onduleur.

## Utilisation

### Commande et indicateurs

#### Bouton de commande on/off

Un bouton de commande est accessible sur l'onduleur. Il permet de l'enclencher ou de le déclencher. Utilisez cette fonction pour économiser l'énergie des batteries lorsque vous n'utilisez pas l'onduleur.


#### Indicateur vert


Un indicateur lumineux vert placé sur l'onduleur indique le mode de fonctionnement :

Eteint : La tension 230 V n'est pas présente à la sortie ; l'onduleur est éteint.

Allumé : La tension 230 V est présente à la sortie ; l'onduleur est en fonction.

Clignotant :

 L'onduleur est en mode stand-by.

 La tension 230Vest coupée momentanément suite à une alarme ; l'onduleur se remettra automatiquement en fonction dès que l'alarme aura disparu. (voir tableau des fautes ci-dessous)

#### Indicateur sonore

L'onduleur SOLO dispose d'un indicateur sonore qui signale les cas suivants :

- **Son intermittent :**

L'onduleur est en présence d'une faute et va couper la tension de sortie.

**Fautes possibles :**

Surchauffe : l'indicateur sonne 3°C avant l'arrêt de l'onduleur. Diminuez la charge afin d'abaisser la température de l'onduleur et ainsi éviter l'arrêt.

Sous tension de batterie : l'indicateur sonne une minute avant la coupure. Si la tension de batterie remonte, la tension de sortie n'est pas coupée.

- **Son continu de deux secondes :**

Vous avez appuyé sur le bouton ON/OFF pour redémarrer l'onduleur. La tension de sortie est immédiatement présente à la sortie après le signal sonore.

## Modèles avec STANDBY

Les onduleurs SOLO d'une puissance de 400/500W et plus sont équipés d'un système stand-by.

Le stand-by est un système d'économie d'énergie qui déclenche l'onduleur par intermittence lorsque aucun consommateur n'est détecté. Dans ce mode, l'indicateur lumineux vert clignote, indiquant la présence par intermittence de la tension.

La puissance minimale détectée peut être ajustée entre 1 et 20W.

***Dans la plupart des installations, ce réglage n'est pas utile.***

Le réglage se fait à l'aide d'un tournevis plat n°1 dans l'ouverture notée stand-by sur l'onduleur. Dans la position maximale à droite, la sensibilité est minimale (20W). Ne pas appuyer sur le tournevis.

**ATTENTION :** en fonctionnement stand-by le 230V est présent par intermittence à la sortie.

## Sécurités

L'onduleur SOLO est protégé de manière électronique. Il est protégé contre les inversions de polarité par un fusible interne, à l'exception du modèle **2000W/12V**. Le tableau ci-dessous donne les divers cas possibles de faute et les conséquences.

<i>.FAUTE</i>	<i>CONSEQUENCE</i>	<i>RESOLUTION</i>
Tension de batterie basse <1,8V/élément	Onduleur stoppé momentanément, l'indicateur vert clignote.	Démarrage automatique dès que la tension de batterie sera remontée à 2V/élément
Tension batterie <1,5V/élément	Onduleur stoppé indicateur vert éteint	Redémarrage manuel possible dès que la tension batterie est =>2V/élément
Surchauffe	Onduleur stoppé momentanément, l'indicateur vert clignote.	Démarrage automatique dès que la température de l'appareil aura baissé.
Surtension de batterie	Onduleur stoppé	Attendez que la tension de batterie soit à nouveau correcte. Une tension trop élevée peut détruire l'onduleur. Appuyez sur le bouton ON/OFF pour redémarrer l'onduleur.
Court-circuit en sortie	Onduleur stoppé	Supprimez le court-circuit. Appuyez sur le bouton ON/OFF pour redémarrer l'onduleur.
Surcharge	Onduleur stoppé	Utilisez l'onduleur dans les limites de sa puissance nominale. Une utilisation prolongée ou régulière en surcharge diminuera sa durée de vie. Appuyez sur le bouton ON/OFF pour redémarrer l'onduleur.
Inversion de polarité de la batterie	Fusible interne détruit	Retour en usine pour test.

## Maintenance

Les onduleurs de la série SOLO ne nécessitent aucun entretien particulier. Le boîtier peut être nettoyé avec un chiffon humide (pas mouillé).

Si un dysfonctionnement ou une déformation mécanique de la boîte ou des câbles devait apparaître, l'onduleur doit être envoyé, **soigneusement emballé** dans son emballage d'origine, au fournisseur pour contrôle.

Avant d'envoyer l'onduleur, veuillez contrôler les points ci-dessous.

- La batterie est chargée et correspond à la tension nominale d'entrée de l'appareil.
- Les consommateurs ne présentent aucun défaut ou surcharge pour l'onduleur. (Pour s'en assurer, débrancher les consommateurs).

Si toutefois vous devez prendre contact avec votre revendeur, veuillez noter les points suivants avant d'appeler : (vous trouverez ces indications sur l'étiquette au dessous de l'onduleur ou du côté de l'embranchement du câble)

- Le type exact de l'onduleur
- Le numéro de série
- La puissance de l'onduleur
- La tension nominale d'entrée de l'onduleur
- Avant l'envoi de l'onduleur, veuillez qu'il soit bien emballé, l'onduleur doit être mis dans un carton rigide et être bien protégé de tous côtés ainsi que dessous, d'une couche d'isolante anti-choc d'au moins 20mm d'épaisseur. Une mauvaise protection peut causer des dommages à l'onduleur lors du transport.
- **Les dégâts causés lors du transport ne sont pas couverts par la garantie.**

Vous obtiendrez ainsi une aide rapide et efficace pour la résolution de votre problème.

## Exclusion de la garantie (2 ans) :

La garantie CRISTEC ne couvre pas ses produits dans les cas de défauts survenus lors d'un usage non conforme à la description du manuel d'instructions ou non décrit par celui-ci, ou de tout autre usage inapproprié, notamment pour les onduleurs les événements suivants :

Inversion de la polarité sur l'entrée batterie.

Tension inappropriée sur les entrées (surtension).

Mise en contact de la sortie avec une autre source de tension tel que réseau public ou générateur.

Déformation mécanique.

Mise en contact avec un liquide ou oxydation due à la condensation.

Usage dans un environnement inadéquat. (Poussières, vapeur corrosive, humidité, température élevée, etc.)

## Exclusion de la responsabilité

La pose, la mise en fonction, l'utilisation, la maintenance et le service ne peuvent pas faire l'objet d'une surveillance par la société CRISTEC. Pour cette raison, nous déclinons toute responsabilité pour les dommages, les coûts ou les pertes résultants d'une installation non conforme aux prescriptions, d'un fonctionnement défectueux ou d'un entretien déficient.

L'utilisation des onduleurs CRISTEC relève dans tous les cas de la responsabilité du client.

Cet appareil n'est pas conçu ni garanti pour l'alimentation d'installations destinées à supporter la vie ou toute autre installation critique comportant des risques potentiels de dégâts à l'homme ou à l'environnement. Nous n'assumons en outre aucune responsabilité pour les violations de droits de brevets ou d'autres droits de tiers résultant de l'utilisation de l'onduleur.

CRISTEC se réserve le droit de toute modification sur les produits sans communication préalable

## Commande à distance pour *SOLO 800/1000 & 2000*

Les fonctions de la télécommande sont les mêmes que les fonctions disponibles sur l'onduleur.

**La télécommande doit être raccordée à l'onduleur à l'aide du câble d'origine CRISTEC (5m) ou tout autre câble RJ11/6p 1:1 jusqu'à une longueur max. de 50m.**

Réf. SEEL007130





**Caractéristiques techniques**

	<i>SOLO 200/300</i>			<i>SOLO 400/500</i>		
TYPE	<i>SOLO 12V 200W</i>	<i>SOLO 24V 300W</i>	<i>SOLO 48V 300W</i>	<i>SOLO 12V 400W</i>	<i>SOLO 24V 500W</i>	<i>SOLO 48V 500W</i>
Tension de batterie (V)	12	24	48	12	24	48
Tension admissible (V)	10.5 - 16	21 - 32	42 - 64	10.5 - 16	21 - 32	42 - 64
Puissance Nominale/Instantanée(5s)/ Maximum(30mn) en W	200/450/275	300/650/350	300/1000/400	400/1000/500	500/1200/600	500/1400/700
Consommation Stand-by / ON en W	- / 1.9	- / 3.3	- / 7.2	0,3 / 3,8	0.4 / 8,5	1 / 10
Rendement maximal en %	93	94	94	93	94	94
Dim. 142 x 84 x L( mm) L=	163mm			240mm		
Poids en kg. (approx.)	2.4	2.6	2.6	4.5		
Commande à distance (option)	non			non		
Système stand-by (1 à 20 W)	non			✓		

	<i>SOLO 800/1000</i>			<i>SOLO 2000</i>		
TYPE	<i>SOLO 12V 800W</i>	<i>SOLO 24V 1000W</i>		<i>SOLO 12V 2000W</i>	<i>SOLO 24V 2000W</i>	
Tension de batterie (V)	12	24		12	24	
Tension admissible (V)	10.5 - 16	21 - 32		10.5 - 16	21 - 32	
Puissance Nominale/Instantanée(5s)/ Maximum(30mn) en W	800/2200/1000	1000/2800/1300		2000/5000/2100	2000/5200/2400	
Consommation Stand-by / ON en W	0,3 / 9	0,4 / 10		0.5 / 13	0.4 / 18	
Rendement maximal en %	93	94		92	94	
Dim. 142 x 84 x L( mm) L=	440mm			273 x 415 x 117mm		
Poids en kg. (approx.)	8,5			19	18	
Commande à distance (option)	✓			✓		
Système stand-by (1 à 20 W)	✓			✓		

Tension de sortie	Sinus 230V +/-5% (120V +/-5%)
Fréquence	50 Hz +/- 0.05 % (60 Hz +/-0.05%)
Ventilation	Dès 45° C
Protection thermique	✓
Protection surcharge	✓
Protection court-circuit	✓
Degré de protection aux intempéries	IP 30 (SOLO 2000 = IP 20)
Cos φ	0.1-1

## English description

### Introduction

The sine-wave inverters of the SOLO series have been designed to meet industrial and domestic needs. They fulfil the highest requirements of comfort, safety and reliability.

Any device designed for the public electrical network of 230V 50 Hz can be connected to them (up to the nominal power of the inverter).

The SOLO series is the perfect source of tension in any place where the public network is not available.

This document is an essential part of the inverter and must always be carried with it and be at the disposition of anyone working on the installation.

Should you have any doubt or question, do not hesitate to contact your specialist salesperson who will give you the best advice.

### Note

A deficient assembly could result in damage to the device, cause function failures or potential damage to the users.

The working device generates a high tension which might be fatal in case of contact. So, any manipulation of the inverter must be carried out with utmost care.

#### **THE OWNER MUST NOT MANIPULATE ANY PIECE INSIDE THE INVERTER.**

Opening the inverter or using it incorrectly will result in the immediate loss of the warranty.

No current or tension generating devices (public grid, generator,...) may be connected to the outlet of the inverter because this could result in its destruction.

The SOLO inverter can be used with any kind of battery type: lead-sealed, open batteries, gel, AGM, spiral-lead, etc... As for the usage of batteries, follow the manufacturer's instructions.

### Installation

The SOLO sine-wave inverter is an electronic device, for which some caution must be taken when installing it:

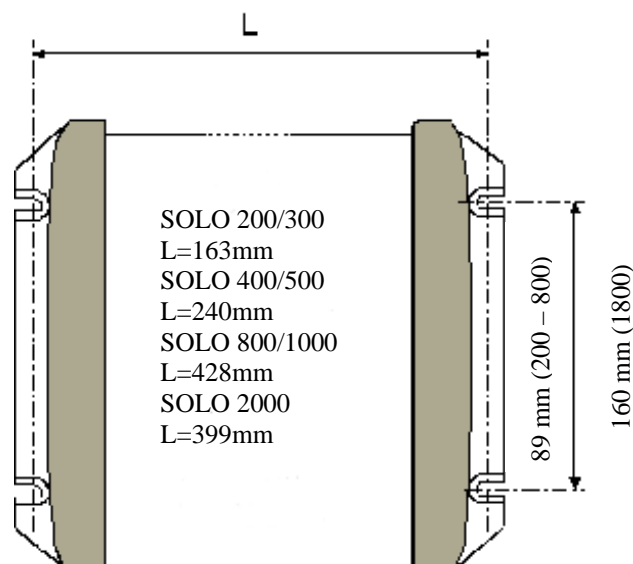
Place where the inverter is to be installed :

- Out of reach of unauthorised persons, especially children.
- In a dry place (max. 95% humidity), and in any case with no condensation.
- Not directly on top of the batteries.
- Ventilation must be free, and a space of 10 cm. on each side is needed for good evacuation of the internal heat.

### Fitting the inverter

The inverter is fitted by screws (max. 4mm for SOLO 200/300/400/500/800/1000W or max. 8mm for SOLO 2000W) using the four holes provided. The fitting screws are not supplied with the inverter.

It may be fit into any position.



## Connection

The connection of the inverter should be done with utmost care. First connect the consumer devices so as to prevent any further contact once the 230V tension is present. The technical data and connection's description, is either under one side of the inverter or onto the cable connection side. Installation is to be made only with authorised persons.

### Connecting the consumer devices

The SOLO inverter is supplied with a 230V cable for the consumer devices. This connection must be done observing the colours:

Yellow-green: earth

Brown: phase

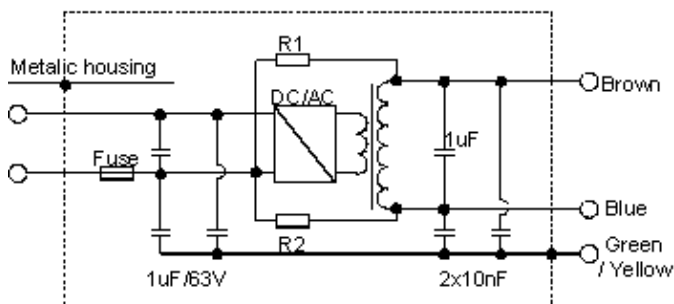
Blue: neutral

Once the consumer devices are connected, make sure that they are turned off before connecting the battery

#### Note

An inverter constitutes an independent power supply from net and could be considered in the same way as a generator set. The phase and the neutral are not differentiated. The tension in between the phase and the neutral is 230V. An appropriate divisor establishes a 115V voltage in between neutral and earth, and the phase and earth. According to the local prescriptions or particular requirement, (example: use of a ground fault detector) a true neutral may be established by connecting the neutral and the earth wire together. The so connected point, may be connected with an existing earth: earth of building; the chassis of vehicle or the hull of ship.

### Equivalent schema



$R1=R2= 2,7M \text{ ohm}$  (not existing in SOLO 12V/200W, SOLO 24V/300W, SOLO 48V/300W)

### Connecting the battery

Once the consumer devices are connected, make sure that the installations instructions of the 230V has been followed with utmost care **before connecting the battery**.

The cable of the battery is supplied with the inverter and already connected in it.

A fuse must be installed on the battery.

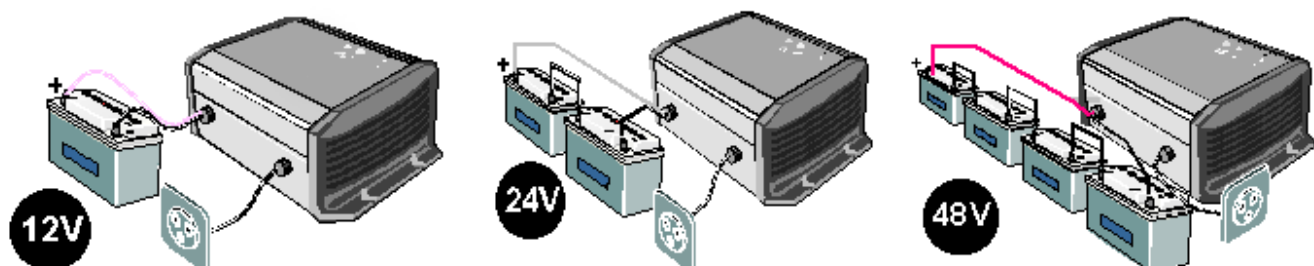
Connect the battery observing carefully the polarity. The SOLO inverter, **except 2000W/12V**, is protected against inversion by a fuse, but if the polarity should be inverted, the inverter must be sent to the manufacturer for control.

Connect the battery using the following colours:

BLACK cable: negative pole (-)

RED cable: positive pole (+)

For SOLO 200W/300W, dominant colour is applicable



When connecting the battery, there's a spark (**Danger of explosion!**), because of the charging of the internal capacitor. Check that the cables are well adjusted. As long as it is possible, do not extend the cables supplied with the batteries. Extending them may increase the losses and cause malfunction of the inverter. Once the inverter is connected to the batteries, a 230 V tension is present in the outlet of the inverter.

## Use

### **Control and indicators**

#### **Control switch on/off**

There is a switch on the inverter to activate or deactivate it. Use this function to save the energy of the batteries when you are not using the inverter.

#### **Green indicator**

A green light on the inverter indicates its function mode:

Off: the 230V tension is NOT present in the outlet, the inverter is off.

Illuminated: a 230V tension is present in the outlet, the inverter is on.

Blinking:

— — — No load (standby)

— — — The 230V tension has been cut due to an alarm; the inverter will resume function when the failure has disappeared (see the failure table).

#### **Acoustic indicator**

The SOLO inverter has an acoustic indicator for the following instances:

*Intermittent beep*: there is a failure in the inverter and the outlet tension will be interrupted.

Possible failures:

Overheat: the acoustic indicator beeps 3 °C before cutting the tension. If the temperature reaches its normal level, the tension in the outlet is not interrupted.

Low battery tension: the indicator beeps for a minute before the interruption. If the tension of the battery rises, the outlet tension is not interrupted.

Continuous beep for two seconds: you have pressed the ON/OFF switch to restart the inverter. The tension in the outlet will be immediately present after the acoustic signal.

### **Models with standby system**

The SOLO inverter with a power of 400W/500W and more are equipped with a standby system witch is in function when no load is connected. In that situation the inverter is in low power consumption mode.

The output tension is not continuously present and the LED is blinking as long as no load is detected.

The minimal load detected can be adjusted between 1 and 20W. ***In most case this adjustment is not necessary.*** This adjustment is made with a small screw driver in the hole marked standby. In the full counter clockwise position, the sensibility is minimal (20W). Do not push on the screw driver.

**NOTE : in this mode the output tension is intermittently present at the output**

## Safety

The inverter is electronically protected. But protection against polarity inversions of the battery occurs with an internal fuse, **except for 2000W/12V inverter, which has no fuse.** The following table will show you the different failures and their consequences.

<b><i>FAILURE</i></b>	<b><i>CONSEQUENCE</i></b>	<b><i>SOLUTION</i></b>
Low battery tension Voltage < 1.8V/cel	Inverter momentarily stopped, the green indicator blinks.	Automatic restart when the battery tension rises
Deep discharged battery (voltage <1,5V/cel)	Inverter stopped	Inverter should be manually restarted when the battery as reach 2V/cel
Overheat	Inverter momentarily stopped, the green indicator blinks.	Automatic restart when the temperature reaches the normal range.
Battery over voltage	Inverter stopped.	Wait until the battery tension reaches the correct level. Push the ON/OFF switch to reactivate the inverter.
Short circuit in the outlet	Inverter stopped.	Eliminate the short circuit. Push the ON/OFF switch to reactivate the inverter.
Overload	Inverter stopped.	Use the inverter only in the range of its nominal power. Regular use in overload power diminished the lifetime of the inverter. Push the ON/OFF switch to reactivate the inverter.
Inversion of the battery polarity	Internal fuse broken down	Back to manufacturer for testing

## Maintenance

The inverters of the SOLO series do not need any special maintenance. The casing may be cleaned with a damp cloth (not wet).

In the case of malfunction, the inverter should be sent back to the manufacturer for control in its original packing.

Before sending the inverter, check the table above.

The battery is loaded and is in accordance to the inlet nominal tension of the device.

The consumer devices do not have any defects or overload for the inverter.

Should you contact your salesperson, note the following points before calling:

(you will find this information on the label underneath the inverter)

- Series number
- Power of the inverter
- Inlet nominal tension of the inverter

So you will have quick and efficient help to solve your problem.

## Warranty limit (2 years)

- The warranty will be considered void if the unit has suffered any physical damage or alteration, either internally or externally, and does not cover damage arising from improper use like:
  - Reverse of battery polarity
  - Inadequate input voltage (over voltage)
  - Back-feed of the inverter output by public network, generator or any other source.
  - Mechanical shock or deformation especially by transport due to an inappropriate package.
  - Contact with liquid or oxidation by condensation
  - Use in inappropriate environment (dust, corrosive vapour, humidity, high temperature,...)
- This warranty will not apply where the product has been misused, neglected, improperly installed, or repaired by anyone other than CRISTEC or a company authorised by CRISTEC. In order to qualify for the warranty, the product must not be disassembled or modified.

## Limits of manufacturer responsibility

CRISTEC cannot control the installation, use and maintenance of the inverter. Thus, we are not responsible for damages, costs or losses resulting from an installation which is not in accordance with the regulations or inappropriate use or maintenance.

The customer is always responsible for the use of the inverters CRISTEC.

This device has not been designed and is not warranted for use in life support apparatus or any other critical device with potential risks of important harm to people or to the environment. We do not accept any responsibility for any violation of patent rights or other third person rights resulting from the use of the inverter. CRISTEC keeps the right to modify their products without previous notice.

## Remote control for **SOLO 800/1000 & 2000**

- Functions on remote control are the same as control and indicator on the inverter.

Remote control should be connected with the inverter with the original 5m. **CRISTEC** cable or any RJ11/6p 1:1 cable up to max 50m.

Ref. SEEL007130



**Technical features**

	<i>SOLO 200/300</i>			<i>SOLO 400/500</i>		
TYPE	<i>SOLO 12V 200W</i>	<i>SOLO 24V 300W</i>	<i>SOLO 48V 300W</i>	<i>SOLO 12V 400W</i>	<i>SOLO 24V 500W</i>	<i>SOLO 48V 500W</i>
Battery tension (V)	12	24	48	12	24	48
Input voltage (V)	10.5 - 16	21 - 32	42 - 64	10.5 - 16	21 - 32	42 - 64
Nominal power/Instant. Power (5s)/ Maximum Power (30mn) in W	200/450/275	300/650/350	300/1000/400	400/1000/500	500/1200/600	500/1400/700
Standby / Idle power (W)	- / 1.9	- / 3.3	- / 7.2	0,3 / 3,8	0.4 / 8,5	1/ 10
Maximum efficiency (%)	93	94	94	93	94	94
Dim. 142 x 84 x L( mm) L=	163mm			240mm		
Weight in kg. (approx.)	2.3	2.5	2.5	4.5		
Remote control (optional)	No			No		
Standby system (1 to 20W)	No			✓		

	<i>SOLO 800/1000</i>			<i>SOLO 2000</i>		
TYPE	<i>SOLO 12V 800W</i>	<i>SOLO 24V 1000W</i>		<i>SOLO 12V 2000W</i>	<i>SOLO 24V 2000W</i>	
Battery tension (V)	12	24		12	24	
Input voltage (V)	10.5 - 16	21 - 32		10.5 - 16	21 - 32	
Nominal power/Instant. Power (5s)/ Maximum Power (30mn) in W	800/2200/1000	1000/2800/1300		2000/5000/2100	2000/5200/2400	
Standby / Idle power (W)	0,3 / 9	0,4 / 10		0.5 / 13	0.4 / 18	
Maximum efficiency (%)	93	94		92	94	
Dim. 142 x 84 x L( mm) L=	440mm			273 x 415 x 117mm		
Weight in kg. (approx.)	8,5			19	18	
Remote control (Optional)	✓			✓		
Standby system (1 to 20W)	✓			✓		

Output tension	Sine wave 230V +/-5% (120V +/-5%)
Frequency	50 Hz +/- 0.05 % (60 Hz +/-0.05%)
Ventilation	From 45° C
Overheating protection	✓
Overload protection	✓
Short circuit protection	✓
IP protection index	IP 30 (SOLO 2000 = IP 20)
Cos φ	0.1-1

## Deutsche Beschreibung

### Einführung

Die Wechselrichter der Serie SOLO sind für den Betrieb von allen handelsüblichen 230V Geräten konzipiert worden. Die SOLO genügen den höchsten Anforderungen an Zuverlässigkeit, Sicherheit und Komfort.

Jedes für das 230V-Wechselstromnetz geeignete Gerät kann auch mit einem SOLO betrieben werden.

Ein SOLO ist die ideale Spannungsquelle überall da wo das öffentliche Netz nicht hinführt.

Diese Beschreibung ist in jedem Fall Teil der Lieferung eines SOLO. Sie muss allen Personen welche mit einem SOLO arbeiten zur Verfügung stehen !

Bei eventuellen Fragen oder Unklarheiten kann Ihnen der Händler Auskunft geben

### Vorsicht

Eine falsche Behandlung oder Montage des Wechselrichters kann schwerwiegende Folgen haben !

Der SOLO erzeugt eine 230V-Sinusspannung wie im öffentlichen Stromnetz. Jegliche Berührung kann fatale Folgen haben ! Die Installationsarbeiten mit dem Wechselrichter SOLO verlangen besondere Aufmerksamkeit und dürfen nur von geschultem Personal ausgeführt werden und müssen in jedem Fall den jeweils gültigen Installationsvorschriften entsprechen.

#### **Der SOLO darf in keinem Fall geöffnet werden.**

Das Öffnen oder die nicht konforme Anwendung des SOLO bedeuten den Verlust jeglicher Garantieansprüche.

Der SOLO kann für die Strom mit allen Batterietypen (Blei, offen, Gel, AGM, Spirale führen ...) betreiben sein.

Am Ausgang des SOLO dürfen keine Spannungs- oder Stromquellen wie Notstromgeneratoren, das öffentliche Netz usw. angeschlossen werden, da der Wechselrichter zerstört werden könnte.

**Der Einsatz von Batterien verlangt besondere Vorsicht. Befolgen Sie darum unbedingt die Richtlinien des Batterieherstellers.**

### Installation

Der Sinuswechselrichter SOLO ist ein elektronisches Gerät. Für dessen Installation sind darum einige Vorsichtsmassnahmen zu beachten.

Der Montageort sollte gegen unbefugten Zugriff gesichert sein (vor allem auch vor Zugriff von kleinen Kindern)

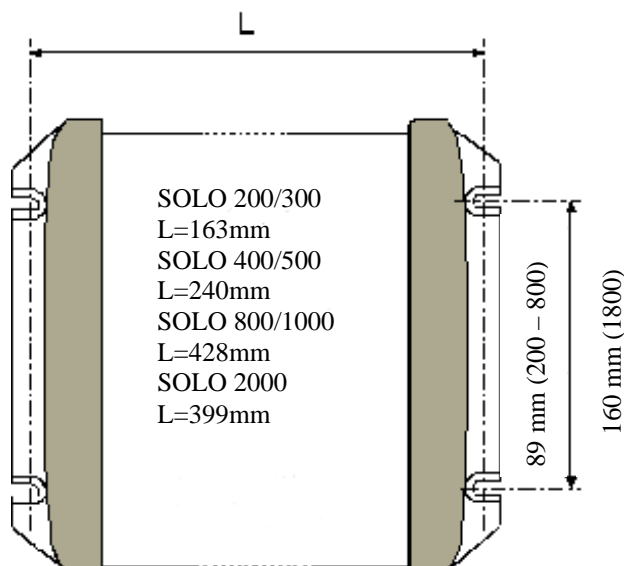
In einem trockenen Raum mit einer Luftfeuchtigkeit von max.95% ohne Kondensation.

Nicht direkt über der Batterie.

Bei den Lüftungsein- bzw. Auslässen muss für eine unbehinderte Lüftung 10cm Freiraum belassen werden.

### Befestigung des SOLO

Der Wechselrichter kann mit Hilfe von 4 Schrauben (Durchm. max. 4mm für SOLO 200/300/400/500/800/1000W oder Durchm. max. 8mm für SOLO 2000W) in jeder beliebigen Lage montiert werden. Für die Befestigung dürfen nur die 4 von aussen zugänglichen Löcher verwendet werden. Die Befestigungsschrauben sind nicht beigelegt.





## Anschluss

Der Anschluss des SOLO muss mit besonderer Vorsicht ausgeführt werden. Eine sichere und einwandfreie Funktion der Anlage wird dadurch gewährleistet. Die Gerätedaten und die Anschlussbezeichnung befinden sich auf der Gehäuseunterseite oder auf der Kabelanschlussseite. Vor dem Anschluss des SOLO an die Batterie muss das Kabel OUT 230V mit einer Steckerkupplung (weiblich) versehen werden oder bei einer festen Installation muss der Anschluss entsprechend den Installationsvorschriften von geschultem Personal ausgeführt werden.

## Anschluss der Verbraucher

Der Wechselrichter SOLO wird mit bereits angeschlossenen Kabeln geliefert. Das schwarze 3-adrige Kabel für den 230V-Ausgang muss entsprechend den folgenden Farben angeschlossen werden.

Gelb-/Grün : Erdleiter

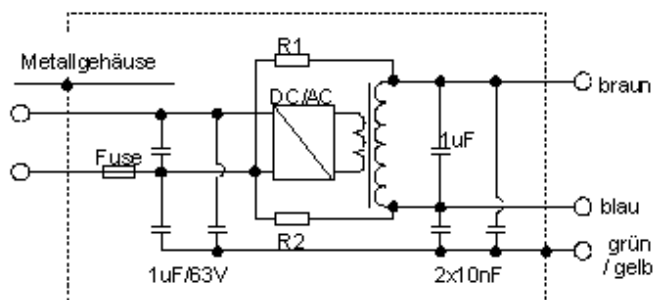
Braun : Phase

Blau : Neutral

Vor dem Anschluss der Batterie muss darauf geachtet werden, dass die angeschlossenen Verbraucher ausgeschaltet sind.

Bemerkung : Ein Wechselrichter ist eine vom Netz unabhängige Spannungsquelle vergleichbar mit einem Notstromgenerator. Phase und Neutraleiter können darum vertauscht werden. Zwischen Phase und Neutraleiter liegt die Spannung von 230V. Zwischen Phase und Erde sowie zwischen Neutral und Erde liegen jeweils 115V an. Je nach Installationsvorschriften können Neutraleiter und Erde verbunden werden.

## Prinzipschema



$R1=R2= 2,7M \text{ ohm}$  (nicht ausger. in SOLO 12V/200W, SOLO 24V/300W, SOLO 48V/300W)

## Anschluss der Batterie

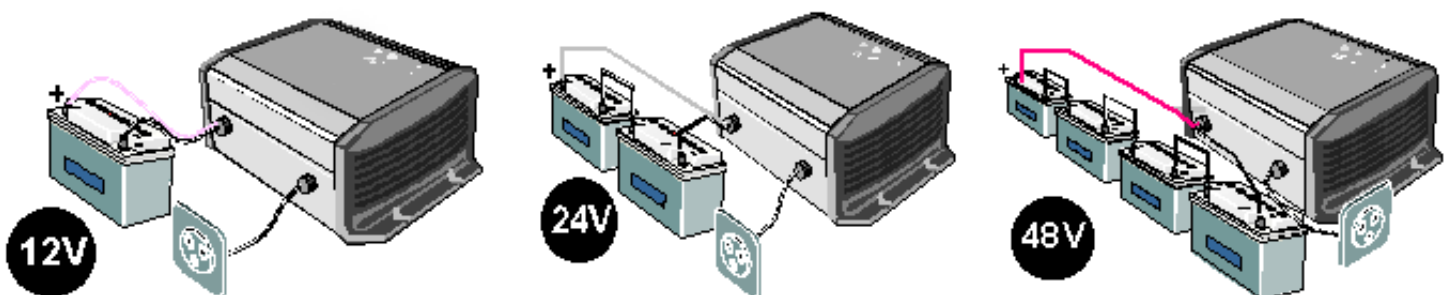
Vor dem Anschluss der Batterie muss sichergestellt sein, dass die 230V Installation vorschriftsgemäss ausgeführt wurde.

Der SOLO wird mit angeschlossenen Batteriekabeln geliefert. **Beim Anschliessen der Batterie muss unbedingt auf die richtige Polarität geachtet werden. Die SOLO, mit Ausnahme des 2000W/12V, sind wohl durch eine Sicherung gegen Verpolung geschützt.** Für einen eventuellen Sicherungswechsel muss der SOLO zur Kontrolle an den zuständigen Händler gebracht werden.

Draht Schwarz: -Minus-Pol

Draht Rot : + Plus-Pol

Für die Kabel der SOLO 200/300W gelten die jeweils dominierenden Farben!



Den SOLO an die Batterie anschliessen. Beim Anschliessen der Batterie entsteht ein Funken (**EXPLOSIONSGEFAHR!**) wegen der Ladung der internen Kondensatoren. Die Batterie muss mit einer Sicherung auf der Batterieklemme versehen sein !

**Kontrollieren Sie, dass die Anschlüsse gut festgeschraubt sind.**

Die Batteriekabel sollten nicht verlängert werden. Eine Verlängerung der Batteriekabel bedeutet grössere Verluste und oder Funktionsstörungen des SOLO und somit auch der angeschlossenen Geräte.

Sobald der SOLO an der Batterie angeschlossen wird, ist er eingeschaltet und es liegen 230V am Ausgang.

## Anwendungen

### Bedienung und Anzeigen

#### Steuertaste on/off

Mit der Drucktaste kann der SOLO ein- und ausgeschaltet werden. Schalten Sie den Wechselrichter mit dieser Taste aus, wenn Sie keine Energie brauchen.

#### Grüne Leuchte

Eine grüne Leuchtdiode(LED) zeigt den Funktionszustand des Wechselrichters an.

**LED leuchtet :** Der Wechselrichter ist in Funktion - am Ausgang liegen 230V.

**LED blinkt :**

— — — Der Wechselrichter ist im Standby-Betrieb.

— — — Der Wechselrichter ist wegen eines Alarms vorübergehend ausgeschaltet. Nach verschwinden des Alarms schaltet sich der Wechselrichter automatisch wieder ein. (Die möglichen Alarmgründe sind auf der folgenden Tabelle aufgeführt.)

**LED gelöscht :** Der Wechselrichter ist ausgeschaltet, am Ausgang liegt keine 230V-Spannung.

#### Akustischer Signalgeber

Der Wechselrichter SOLO ist mit einem akustischen Signalgeber ausgerüstet welcher in folgenden Fällen piept :

\* **Intermittierender Ton : Signal, dass der Wechselrichter sich im Alarmzustand befindet und demnächst die Ausgangsspannung abschalten wird.**

Mögliche Fehler : Überhitzung : Alarm 3°C bevor der Wechselrichter abschaltet. Einen Teil der Last abschalten, damit der Wechselrichter nicht mehr überlastet ist und sich abkühlen kann.

Unterspannung der Batterie : Wenn die Batteriespannung zu tief fällt, pfeift der Signalgeber eine Minute lang bevor der Wechselrichter abschaltet.

\* **Dauerton während 2 Sec. :** Warnsignal, dass 2 Sekunden nach dem Einschalten mit der Taste ON/OFF der Wechselrichter einschaltet, und dass an dessen Ausgang 230V anliegen !

#### STANDBY oder Lasterkennungsschaltung

Alle Wechselrichter SOLO ab 400/500W sind mit einem Standby-System ausgerüstet. Diese Einrichtung schaltet, um Energie zu sparen, den Wechselrichter automatisch aus, wenn kein Verbraucher mehr angeschaltet ist. Bei erneutem Einschalten eines Verbrauchers schaltet sich der SOLO auch wieder automatisch ein.

Befindet sich der SOLO im Standby-Modus, blinkt die grüne LED im Sekundentakt.

Mit dem Trimmer « STANDBY » kann die Einschaltsschwelle von 1W-20W eingestellt werden. Zum Verstellen der Schwelle kann ein Schraubenzieher No.1 verwendet werden. Nicht auf die Achse drücken !

Vorsicht : Im Standby-Modus liegen am Ausgang kurze 230V-Impulse an !

#### Sicherheiten

Die Wechselrichter SOLO sind mit diversen elektronischen Systemen geschützt. Als Schutz gegen Verpolung dient eine Schmelzsicherung. **Der SOLO 2000W/12V enthält keine Schmelzsicherung und ist somit nicht gegen Verpolung geschützt!**

<b>FEHLER</b>	<b>WIRKUNG</b>	<b>LÖSUNG</b>
Batteriespannung zu tief	Wechselrichter ist vorübergehend gestoppt. Die grüne LED blinkt	Nach Wiederanstieg der Batteriespannung schaltet sich der Wechselrichter automatisch wieder ein
Batteriespannung war tiefer als 1,5V /Element	Wechselrichter gestoppt. Die grüne Leuchte ist aus	Das Wiedereinschalten ist erst wieder möglich, wenn die Batterie 2V/Zelle erreicht hat. Kein automatischer Start.
Überhitzung	Der Wechselrichter wurde überlastet die grüne LED blinkt	Automatischer Start des Wechselrichters nachdem dessen Temperatur gesunken ist
Überspannung der Batterie	Wechselrichter gestoppt.	Batteriespannung kontrollieren und richtige Spannung anlegen. Wechselrichter mit der Taste ON/OFF einschalten
Kurzschluss am Ausgang des Wechselrichters	Wechselrichter gestoppt	Kurzschluss entfernen(Installation kontrollieren). Wechselrichter mit der Taste ON/OFF einschalten
Überlastung des Wechselrichters	Wechselrichter gestoppt	Den Wechselrichter in den Grenzen seiner Nominalleistung verwenden. Regelmässiger Betrieb mit Überlast verkürzt die Lebensdauer ! Wechselrichter mit der Taste ON/OFF einschalten
Anschluss der Batterie mit falscher Polarität	Wechselrichter gestoppt, interne Sicherung zerstört	Wechselrichter zurück zum Händler zur Kontrolle !

## Unterhalt

Die Wechselrichter SOLO benötigen keinen Unterhalt. Bei Bedarf kann das Gehäuse mit einem feuchten, nicht nassen Lappen gereinigt werden.

Bei Funktionsstörungen des Wechselrichters muss dieser **sehr gut verpackt** zur Kontrolle an den Händler zurückgesandt werden. Dasselbe gilt auch bei jeglicher äusseren Verformung des Gehäuses oder Verletzung der Anschlusskabel.

Bei Fehlfunktionen sollten folgende Punkte abgeklärt werden bevor der SOLO zum Händler zurückgesandt wird :

Ist die Batterie geladen und entspricht die Batteriespannung der Eingangsspannung des SOLO ?

Sind die angeschlossenen Verbraucher im Leistungsbereich des Wechselrichters ?

Ist der Verbraucher defekt oder ist dessen Anlaufstrom zu hoch ? (z.B. Kompressorkühlschränke können mit einem SOLO 200/300W nicht betrieben werden)

Wenn trotzdem der Händler kontaktiert werden muss, notieren Sie bitte die folgenden Punkte : (Die Angaben finden Sie auf der Unterseite oder der Kabelanschlusseite des SOLO)

- Seriennummer des Wechselrichters
- Leistung des Wechselrichters
- Die Nominalspannung des Wechselrichters

**Für das Versenden des SOLO muss unbedingt auf eine gute Verpackung geachtet werden. Die Verpackung muss so ausgeführt sein, dass der SOLO in einen festen Karton gelegt wird und von allen Seiten, auch unten von einem stossdämpfenden Material mit mindestens 5cm Dicke umgeben ist. Durch mangelhafte Verpackung verursachte Transportschäden werden auf keinen Fall durch die Garantie abgedeckt.**

## Garantieausschluss (2 Jahre)

Für Schäden, welche durch Anwendungen, Manipulationen, Betriebsfälle und Behandlungen entstehen, welche nicht ausdrücklich in dieser Betriebsanleitung aufgeführt sind, können keine Garantieleistungen gewährt werden.

Nachfolgend eine Liste von Fällen für welche explizit keine Garantie gewährt wird.

- Überspannungen an den Eingängen (z.B. 48V am Batterieeingang eines SOLO201)
- Verpolung bei Batterieanschluss(+/- vertauscht)
- In das Gerät eingelaufene Flüssigkeiten oder Oxydation durch Kondensation
- Defekte durch mechanische Einflüsse
- Nicht ausdrücklich von CRISTEC autorisierte Änderungen
- Nicht oder nur teilweise festgezogene Schrauben und Muttern nach Wechseln von Sicherungen oder Anschlusskabeln.
- Anschluss von anderen Energiequellen als PV-Modulen auf dem Eingang „SOLAR+/-,,
- Transportschäden, z.B. durch unsachgemässe Behandlung oder Verpackung.

## Haftungsausschluss

Die Einhaltung der Betriebsanleitung und der Bedingungen und Methoden der Installation, dem Betrieb, der Verwendung und der Wartung dieser Geräte können von der Firma CRISTEC nicht überwacht werden. Daher übernehmen wir keinerlei Haftung und Verantwortung für Schäden, Verluste und Kosten, die aus fehlerhafter Installation, unsachgemäßem Betrieb oder falscher Verwendung und Wartung entstehen oder in irgendeiner Art und Weise damit zusammenhängen. Ebenso übernehmen wir keine Verantwortung für patentrechtliche Verletzungen oder Verletzungen anderer Rechte Dritter, die aus der Verwendung dieses Gerätes entstehen. Die Firma CRISTEC behält sich das Recht vor, Änderungen der technischen Daten, des Produkts oder der Betriebsanweisung vorzunehmen.

## Fernsteuerung für *SOLO 800/1000 und 2000*

Die Funktionen und Anzeigen der Fernsteuerung sind dieselben wie die im Wechselrichter

Die Fernsteuerung wird mittels des 5m langen mit der Fernsteuerung gelieferten Kabels angeschlossen. Die Verbindung ist auch mit handelsüblichen Steckern RJ11/6p 1:1 und einer maximalen Kabellänge von 50m möglich.

**REF. SEEL007130**



### Technische Daten

TYP	SOLO 200/300			SOLO 400/500		
	SOLO 12V 200W	SOLO 24V 300W	SOLO 48V 300W	SOLO 12V 400W	SOLO 24V 500W	SOLO 48V 500W
Batteriespannung (V)	12	24	48	12	24	48
Eingangsspannungsberich (V)	10.5 - 16	21 - 32	42 - 64	10.5 - 16	21 - 32	42 - 64
Nominalleistung (W)	200/275(30m n)/450(5s)	300/350(30m n)/650(5s)	300/400(30m n)/1000(5s)	400/500(30m n)/1000(5s)	500/600(30m n)/1200(5s)	500/700(30m n)/1400(5s)
Leerlaufleistung (W)	- / 1.9	- / 3.3	- / 7.2	0,3 / 3,8	0.4 / 8,5	1/ 10
Max. Wirkungsgrad %	93	94	94	93	94	94
Abmessungen. 142x84xL( mm)	163mm			240mm		
Gewicht (kg. approx.)	2.3	2.5	2.5	4.5		
Fernsteuerung (als Option)	Nein			Nein		
Lasterkennungssystem	Nein			✓		

TYP	SOLO 800/1000			SOLO 2000		
	SOLO 12V 800W	SOLO 24V 1000W		SOLO 12V 2000W	SOLO 24V 2000W	
Batteriespannung (V)	12	24		12	24	
Eingangsspannungsberich (V)	10.5 - 16	21 - 32		10.5 - 16	21 - 32	
Nominalleistung (W)	800/1000(30mn) /2200(5s)	1000/1300(30mn)/ 2800(5s)		2000/2100(30m) /5000(5s)	2000/2400(30mn)/ 5200(5s)	
Standby / Leerlaufleistung (W)	0,3 / 9	0,4 / 10		0.5 / 13	0.4 / 18	
Max. Wirkungsgrad %	93	94		92	94	
Abmessungen. 142x84xL( mm)	440mm			273 x 415 x 117mm		
Gewicht (kg. approx.)	8,5			19	18	
Fernsteuerung (als Option)	✓			✓		
Lasterkennungssystem	✓			✓		

Ausgangsspannung	Sinus 230V +/-5% (120V +/-5%)
Frequenz	50 Hz +/- 0.05 % (60 Hz +/-0.05%)
Ventilator	AB 45° C
Übertemperaturschutz	✓
Überlastschutz	✓
Kurzschlusschutz	✓
Schutzart	IP 30 (SOLO 2000 = IP 20)
Cosp	0.1-1

## Instrucciones en español

### Introducción

Los onduladores de la Serie SOLO están concebidos para la operación de todos los equipos de 230V de uso comercial. Cumplen con las exigencias de fiabilidad, seguridad y confort más altas.

Cualquier equipo apto para la red alterna de 230V 50 Hz puede ser operado con un ondulador SOLO.

La serie SOLO es la fuente de tensión ideal para aquellos lugares adonde la red pública no llega.

Esta descripción forma parte de la entrega del ondulador y ¡tiene que estar accesible a todas las personas que trabajen con un SOLO!

En caso de preguntas o dudas su vendedor puede darle información.

### Atención:

¡Un tratamiento o montaje incorrecto del ondulador puede tener consecuencias graves!

Al igual que la red pública el ondulador genera una tensión sinusoidal de 230V. ¡Cualquier contacto físico puede tener consecuencias fatales! Los trabajos de instalación del ondulador exigen gran cuidado y sólo pueden ser realizados por personal capacitado y en todo caso tienen que cumplir las prescripciones de instalación vigentes para el caso.

#### **El SOLO no deberá ser abierto bajo ninguna circunstancia.**

La apertura o aplicación inadecuada del ondulador conllevan a la pérdida de la garantía.

Está previsto para una utilización con todo tipo de baterías así como plomo estanca, abierta, Gel, AGM, plomo espirale...

A la salida no deberán ser conectadas fuentes de tensión o de corriente como generadores de emergencia, la red pública etc., ya que el ondulador podría ser destruido.

**El empleo de baterías requiere de especial cuidado. Para ello se deberán seguir sin falta las instrucciones del fabricante de la batería.**

### Instalación

El ondulador sinusoidal SOLO es un aparato electrónico que requiere algunas medidas de precaución para su instalación.

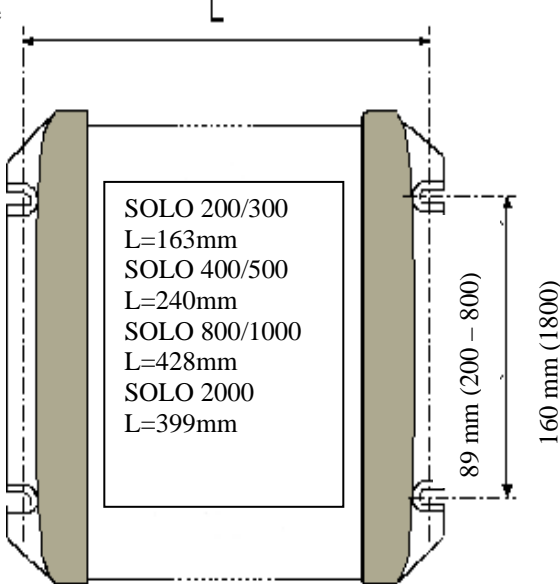
#### ***El lugar de montaje del ondulador***

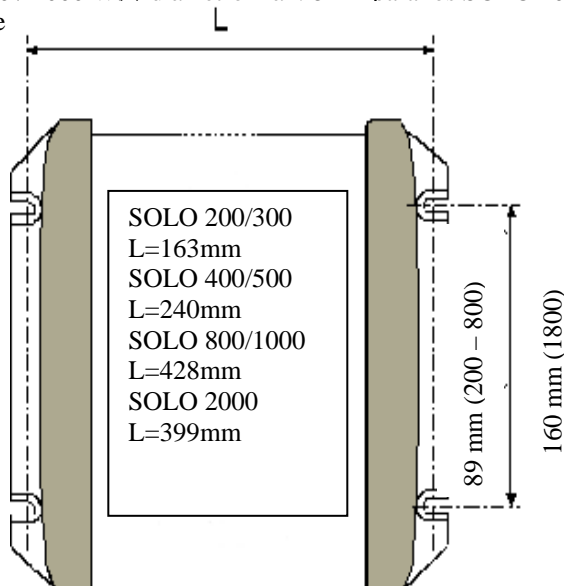
Debe ser inaccesible para personas no autorizadas (especialmente niños pequeños).

El lugar de montaje debe ser seco, con una humedad del aire de máx. 95% sin condensación, y no estar directamente sobre la batería.

Se deberá dejar un espacio libre de 10cm ante las ranuras de entrada y salida de aire para garantizar una ventilación adecuada del ondulador.

#### ***Fijación del ondulador***

El ondulador puede ser montado en cualquier posición mediante 4 tornillos (diámetro máx. 4mm para los SOLO 200 / 300 / 400 / 500 / 800 / 1000 W. y diámetro máx. 8mm para los SOLO 2000 W). Para la fijación del ondulador se deberá usar exclusivamente  le fijación no están incluidos en la entrega.



## Conexión

La conexión deberá realizarse con especial cuidado; esto garantizará el funcionamiento correcto y seguro del equipo. Encontrará los datos del equipo y las denominaciones de las conexiones en el lado inferior de la caja o en el lado de conexión de los cables. Antes de conectar el ondulator a la batería se deberá poner un enchufe hembra en el cable OUT 230V, o, en caso de instalación fija, la conexión deberá ser realizada por personal capacitado acorde a las prescripciones de instalación vigentes.

### Conexión de los usuarios

El ondulator SOLO viene de fábrica con los cables ya conectados. El cable negro de 3 conductores para la salida de 230V deberá ser conectado según los colores como sigue:

amarillo/verde: tierra

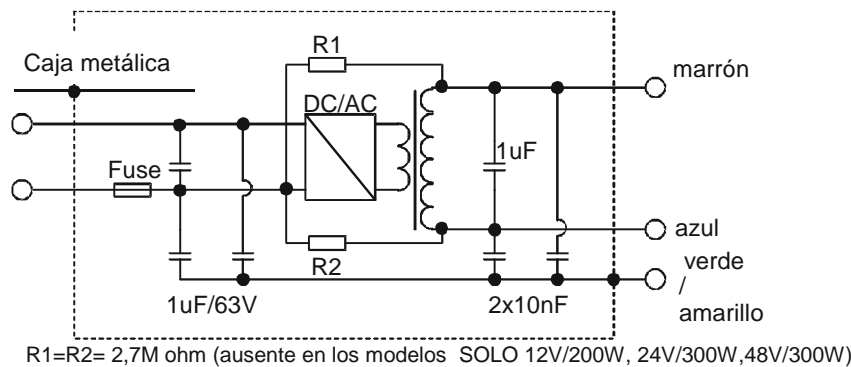
marrón: fase

azul: neutro

Antes de conectar la batería deberá asegurarse que los usuarios conectados estén apagados.

Observación: Un ondulator es una fuente de tensión independiente de la red, comparable con un generador de emergencia, por lo que se puede invertir la fase y el neutro. Entre la fase y el neutro hay una tensión de 230V. Entre la fase y la tierra, así como entre el neutro y la tierra hay 115V. En dependencia de las prescripciones de instalación pueden unirse el neutro y la tierra.

### Esquema básico de conexiones

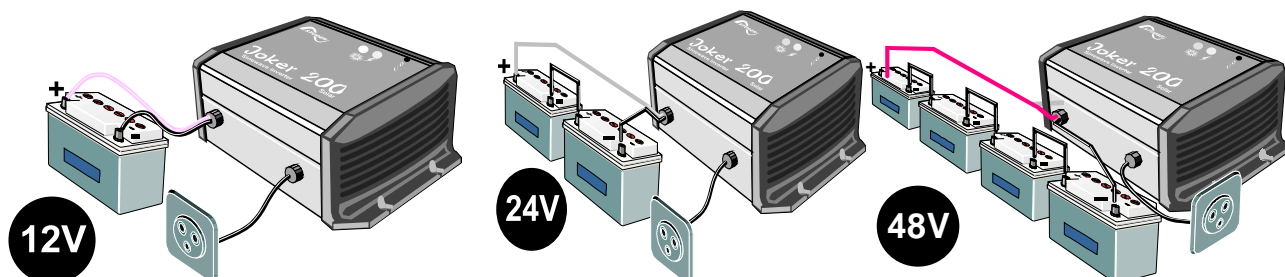


### Conexión de la batería

Antes de conectar la batería deberá asegurarse que la instalación de 230V fue realizada acorde a las prescripciones. El ondulator viene de fábrica con los cables de la batería ya conectados. **Se deberá tener en cuenta sin falta que la batería tiene que ser conectada con la polaridad correcta. Con excepción del SOLO 2000 W/12 V los ondulators cuentan con un fusible de protección contra polaridad invertida.** En caso que sea necesario cambiar el fusible se deberá enviar el ondulator al vendedor competente.

Conductor negro: polo negativo (-)

Conductor rojo: polo positivo (+)



Conecte el ondulator a la batería. Cuando conecte la batería se producirá una chispa (**¡PELIGRO DE EXPLOSIÓN!**) a causa de la carga interna de los condensadores. ¡La batería tiene que estar protegida por un fusible en el borne!

**Controle que las conexiones estén bien atornilladas.**

Los cables de la batería no deben ser prolongados, ya que una extensión significa mayores pérdidas y/o fallas de funcionamiento del ondulator y, por consiguiente, de los equipos conectados.

En cuanto el ondulator es conectado a la batería se enciende y en la salida hay 230V.

## Aplicaciones

### *Manejo e indicaciones*

#### **Tecla ON/OFF**

Con esta tecla se puede encender y apagar el ondulator. Apague el ondulator con esta tecla cuando no necesite energía.

#### **LED verde**

El diodo luminoso (**Ligh Emitting Diode**) de color verde indica el estado del ondulator.

LED encendido: El ondulator está funcionando – en la salida hay 230V.

LED parpadeante:

— — — El ondulator está en stand by.

— — — El ondulator está apagado temporalmente a causa de una alarma. Cuando cese la alarma el ondulator se vuelve a encender automáticamente. (Las posibles causas de alarma están listadas en la tabla más abajo.)

LED apagado: El ondulator está apagado – en la salida no hay tensión de 230V.

#### **Señales acústicas**

El ondulator SOLO está equipado con un emisor de señales acústicas que emite señales en los siguientes casos:

- **Sonido intermitente:** Esta señal indica que el ondulator se encuentra en estado de alarma y que la tensión de salida será desconectada en breve.

Posible error:

Recalentamiento: Se da la alarma 3°C antes de que el ondulator se apague. Desconecte una parte de la carga para que el ondulator deje de estar sobrecargado y se puede enfriar.

Subtensión en la batería: Cuando la tensión de la batería baja demasiado, el ondulator emite una señal durante un minuto antes de apagarse.

- **Señal continua por 2 seg.:** Esta señal es emitida al encender el ondulator con la tecla ON/OFF e indica que está encendido y que ¡en la salida hay 230V!

#### **Modelos con stand-by**

Los onduladores SOLO, potencia 400/500 W y más, están equipados con la función de stand by. Para no descargar la batería innecesariamente el ondulator se apaga automáticamente cuando no hay usuarios conectados y se vuelve a encender automáticamente cuando se conecta un usuario. Cuando el ondulator está en stand by el LED parpadea. Con un destornillador pequeño se puede regular el nivel de encendido en el botón giratorio “STAND-BY”. Para regular el nivel de encendido siga estos pasos: Apague todos los usuarios; gire el botón giratorio hacia la izquierda (contrario a las manecillas del reloj) hasta que el LED parpadee; encienda el usuario menor (p.ej. el cargador del teléfono móvil); gire el botón lentamente hacia la derecha hasta que el LED se encienda. Para controlar la función apague el usuario menor; el ondulator tiene que ponerse en stand by después de algunos segundos. Si esto no sucediera, la carga del usuario es demasiado pequeña para ser reconocida.

Si no desea la función de stand by, deberá girar el botón giratorio hacia la derecha hasta el tope.

**ATENCIÓN:** ¡A veces incluso en stand by en la salida hay 230V!



## Seguridad

Los onduladores SOLO están protegidos por diversos sistemas electrónicos. La protección contra polaridad invertida está a cargo de un fusible. **¡El SOLO 2000 W/12 V no tiene fusible y, por tanto, no está protegido contra polaridad invertida!**

<i><b>ERROR</b></i>	<i><b>EFECTO</b></i>	<i><b>SOLUCIÓN</b></i>
Tensión de la batería demasiado baja	El ondulador se apaga temporalmente. El LED verde parpadea.	Después que la tensión de la batería haya subido el ondulador se vuelve a conectar automáticamente.
La tensión de la batería es menor que 1,5V por elemento.	El ondulador se apaga. El LED verde se apaga.	Se podrá encender el ondulador sólo cuando la batería haya alcanzado 2V por célula. No hay encendido automático.
Recalentamiento	El ondulador fue sobrecargado; el LED verde parpadea.	El ondulador se vuelve a encender automáticamente cuando se haya enfriado.
Sobretensión en la batería	El ondulador se apaga.	Controle la tensión de la batería y aplique la tensión correcta. Encienda el ondulador con la tecla ON/OFF.
Cortocircuito en la salida del ondulador	El ondulador se apaga.	Repare el cortocircuito (controle la instalación). Encienda el ondulador con la tecla ON/OFF.
Sobrecarga en el ondulador	El ondulador se apaga.	Use el ondulador dentro de los límites de su potencia nominal. ¡La operación regular con sobrecarga acorta la vida útil del ondulador! Encienda el ondulador con la tecla ON/OFF.
Conexión de la batería con polaridad invertida	El ondulador se apaga; el fusible interno se fundió.	¡Lleve el ondulador a su vendedor para que lo controle!

## Mantenimiento

Los onduladores SOLO no necesitan mantenimiento. En caso necesario se puede limpiar la caja con un paño húmedo (no mojado).

En caso de mal funcionamiento se deberá enviar el ondulador **muy bien empacado** al vendedor para que lo controle. Se deberá proceder de igual forma en caso de cualquier deformación exterior de la caja o daño del cable de conexión.

En caso de mal funcionamiento se deberá esclarecer los siguientes puntos antes de enviar el ondulador al vendedor.

¿Está cargada la batería y se corresponde su tensión con la tensión de entrada del ondulador?

¿Se corresponden los usuarios conectados con los límites de potencia del ondulador?

¿Está defectuoso el usuario o es su corriente de arranque demasiado alta? (p.ej. los refrigeradores de compresión no pueden ser operados con un SOLO 12V-200W)

Si después de chequear estos puntos tiene que contactar al vendedor, anote por favor estos datos: (Se encuentran en el lado inferior o en el lado del cable de conexión del ondulador)

- Número de serie del ondulador
- Potencia del ondulador
- Tensión nominal del ondulador

**Para el envío por correo use por favor sin falta un buen embalaje. El ondulador tiene que estar embalado en un cartón duro y protegido por todos los lados, también por debajo, con un material amortiguador de un grueso mínimo de 5cm. Los daños de transportes causados por un embalaje deficiente no serán en ningún caso cubiertos por la garantía.**

## Exclusión de garantía

La garantía CRISTEC no cubre daños ocasionados por usos, manipulaciones, operaciones y tratamientos que no hayan sido expuestos expresamente en estas instrucciones de servicio.

A continuación se listan los casos expresos que no están cubiertos por la garantía:

- Sobretensiones en las entradas
- Polaridad invertida (instalación de la batería con +/- invertidos)
- Líquidos derramados que hayan penetrado en el interior del aparato u oxidación como resultado de la condensación
- Defectos causados por sollicitaciones mecánicas
- Cambios no autorizados expresamente por CRISTEC
- Tornillos o tuercas no atornillados o atornillados deficientemente después del cambio de fusibles o cables de conexión
- Conexión de otras fuentes de energía que no sean módulos fotovoltaicos a la entrada "SOLAR+/-"
- Daños de transporte p.ej. causados por tratamiento o embalaje inadecuados

## Exoneración de responsabilidad

Tanto la observancia de estas instrucciones, así como las condiciones y los métodos de instalación, operación, uso y mantenimiento de estos aparatos son imposibles de controlar por la empresa CRISTEC. Por tanto, no asumimos ninguna responsabilidad por daños, pérdidas y costos causados por o relacionados de cualquier forma con una instalación errónea, una operación inadecuada o un uso o mantenimiento erróneos. Igualmente, no asumimos ninguna responsabilidad por violaciones del derecho de patente o violaciones de derechos de terceros que resulten del uso de este aparato.

La empresa CRISTEC se reserva el derecho de efectuar cambios en los datos técnicos, en el producto o en las instrucciones de servicio.

## Control remoto para los SOLO 800/1000 & 2000

Las funciones e indicaciones del control remoto son las mismas que las del ondulator.

El control remoto se conecta con el cable de origen CRISTEC de 5m de longitud incluido en la entrega del control remoto. También puede ser conectado con un conector RJ11/6p 1:1 de uso comercial y un cable de una longitud máxima de 50m.

Ref. SEEL007130



### Características técnicas

	SOLO 200/300			SOLO 400/500		
TIPO	SOLO 12V 200W	SOLO 24V 300W	SOLO 48V 300W	SOLO 12V 400W	SOLO 24V 500W	SOLO 48V 500W
Tensión de batería (V)	12	24	48	12	24	48
Tensión admisible (V)	10.5 - 16	21 - 32	42 - 64	10.5 - 16	21 - 32	42 - 64
Potencia Nominal/Instantánea (5s)/ Máximo(30mn) en Vatios	200/450/275	300/650/350	300/1000/400	400/1000/500	500/1200/600	500/1400/700
Consumo Stand-by / ON en Vatios	- / 1.9	- / 3.3	- / 7.2	0,3 / 3,8	0.4/ 8,5	1/ 10
Rendimiento máximo en %	93	94	94	93	94	94
Dim. 142 x 84 x L( mm) L=	163mm			240mm		
Peso en kg. (aprox.)	2.4	2.6	2.6	4.5		
Mando a distancia (opción)	no			no		
Sistema stand-by (1 à 20 Vatios)	no			✓		

	SOLO 800/1000			SOLO 2000		
TIPO	SOLO 12V 800W	SOLO 24V 1000W		SOLO 12V 2000W	SOLO 24V 2000W	
Tensión de batería (V)	12	24		12	24	
Tensión admisible (V)	10.5 - 16	21 - 32		10.5 - 16	21 - 32	
Potencia Nominal/Instantánea (5s)/ Máximo(30mn) en Vatios	800/2200/1000	1000/2800/1300		2000/5000/2100	2000/5200/2400	
Consumo Stand-by / ON en Vatios	0,3 / 9	0,4 / 10		0.5 / 13	0.4 / 18	
Rendimiento máximo en %	93	94		92	94	
Dim. 142 x 84 x L( mm) L=	440mm			273 x 415 x 117mm		
Peso en kg. (aprox.)	8,5			19	18	
Mando a distancia (opción)	✓			✓		
Sistema stand-by (1 à 20 Vatios)	✓			✓		

Tensión de salida	Seno 230V +/-5% (120V +/-5%)
Frecuencia	50 Hz +/- 0.05 % (60 Hz +/-0.05%)
Ventilación	A partir de 45° C
Protección térmica	✓
Protección sobrecarga	✓
Protección cortocircuitos	✓
Grado de protección a la intemperie	IP 30 (SOLO 2000 = IP 20)
Cos φ	0.1-1





**DECLARATION OF CONFORMITY**

**Manufacturer's Name :** **CRISTEC**

Manufacturer's Address : 31 rue Marcel Paul – ZI Kerdroniou Est  
29000 QUIMPER

Declares that the product : Sine wave inverter

Product Name : *SOLO series*

Model Number : **SOLO 12V 200W**  
**SOLO 24V 300W**  
**SOLO 48V 300W**  
**SOLO 12V 400W**  
**SOLO 24V 500W**  
**SOLO 48V 500W**  
**SOLO 12V 800W**  
**SOLO 24V 1000W**  
**SOLO 12V 2000W**  
**SOLO 24V 2000W**

**Product accessories :**  
Remote control SEEL007130

Are in compliance with the following product specifications:

- EN 50081 I / II
- EN 55014, EN 55022
- EN 50091-2, EN 60950
- IEC 801 II / III / IV
- CEI 555
- LVD 73 / 23 / EEC
- EMC Dir. 89 / 336 / EEC

Date : **02 April 2002**